

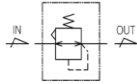
# PR3 시리즈

## Regulator 1/4' and 3/8'

- 매입형 압력계 적용 및 사용압력 표시범위 설정기능 추가 (Fan형태 조작)
- 다양한 옵션품 적용으로 고객 선택의 폭을 넓힘. (내장형 체크밸브, 핸들잠금장치 등)



표시 기호



레귤레이터

PAT

### 표준사양

사용유체	공기	
최고사용압력 (MPa)	1.0	
보증내압력 (MPa)	1.5	
설정압력범위 (MPa)	0.05 ~ 0.85	
주위온도 및 사용유체온도 (°C)	-5 ~ 60 (단, 결빙없을 것)	
처리 유량 ※ (Nl/min)	1/4"	2,500
	3/8"	3,200
배기형태	릴리프형	
압력계 접속구경 (Rc, NPT)	1/8"	
무게 (kg)	0.32	

※시험 조건 : 1차측 0.7MPa, 설정 압력 0.6MPa

## 품번 체계

### PR3 - \* 03 B G - \* - C1M1Z1

시리즈 명

(Combination Unit)

나사 종류

무기호	Rc
N	NPT
G	G(PF)

관접속 구경

02	1/4
03	3/8

Bracket Option

무기호	브라켓 옵션
B	L-Bracket + Pannel Mount Nut
B1	Pannel Mount Nut
T	T-Bracket

주2) 별도 포장되며, 조립되어 있지 않습니다.

주4) 2점 이상의 제로 조합 시 부착되며, L-Bracket 및 Pannel Mount Nut는 공급되지 않습니다.

Pressure Gauge

기호	압력계 종류(단위)	관접속 규격	표시범위
무기호	압력계 없음	-	-
G	매입형(MPa)	Rc	1.0MPa
	매입형(Psi/bar)	NPT/PF	
	매입형(Psi/bar)	Rc	
	매입형(MPa)	NPT/PF	
P	플로팅(Mpa·kgf/cm²)	Rc	1.0MPa
	플로팅(bar·psi)	NPT/PF	
P5	플로팅(bar·psi)	Rc	1.0MPa
PM	플로팅(Mpa·kgf/cm²)	NPT/PF	
P2	지압용 플로팅(MPa)	Rc/NPT/PF	0.2MPa
P4			0.4MPa
S1	PNP출력/배선 아래방향	-	1.0MPa
S2	PNP출력/배선 아래방향	-	
S3	PNP출력/배선 윗방향	-	
S4	PNP출력/배선 윗방향	-	

※ 표준사양가 압력계는 별도문의 바랍니다.

주6) 배선 윗방향 옵션 선택 시 방전기능을 이용해 압력센서에서 보정하여 사용하십시오.

약세서리 ( 중복시 알파벳 순으로 표기 )

기호	분기포트	구분
C1	1/8"	Check Valve
C2	1/4"	Check Valve
H	-	Shut-off Valve
M1	1/8"	Modular Manifold Block Kit
M2	1/4"	
V	-	Lock-out Valve
W	-	Modular Pipe Adapter Kit(좌/우 부착)
WL	-	Modular Pipe Adapter Kit(좌측 부착)
WR	-	Modular Pipe Adapter Kit(우측 부착)
Z1	-	Pressure Switch 0.4MPa용 / 배선 1M용
Z3	-	Pressure Switch 0.4MPa용 / 배선 3M용
Z5	-	Pressure Switch 0.4MPa용 / 배선 5M용
ZS1	-	Pressure Switch 0.6MPa용 / 배선 1M용
ZS3	-	Pressure Switch 0.6MPa용 / 배선 3M용
ZS5	-	Pressure Switch 0.6MPa용 / 배선 5M용

※ 약세서리 선택시 제로조합 순서 및 브라켓 취부위치는 P425 참조하십시오.

※ 제로 조합 시 압력스위치가 마지막으로 장착 시 배관 마디형 압력스위치가 부착됩니다.

주7) Check Valve는 직접 배관연결이 안되오니 파이프 마디를 부착하여 사용하십시오.

Other Option ( 중복시 알파벳 순으로 표기 )

무기호	Set at 0 to 1.0MPa	K	Built-in Check Valve
2	Set at 0 to 0.2MPa	R	조종방향 : 오른쪽 → 왼쪽
4	Set at 0 to 0.4MPa	T	Tamper Resistant Kit
15	Set at 0 to 1.5MPa	U	Regulator 핸들 위로 취부
E	는 릴리프형	XC16	중계용기형 (시퀀스도금 사양)

주1) Built-in Check Valve, Tamper Resistant Kit는 P482를 참조하십시오.

주2) 중계용기형 주문 시 매입형압력계는 적용이 불가합니다.

주5) Lock out Valve 및 스테이서 타입의 압력스위치는 R타입 적용이 불가합니다.

주8) 스테이서 부착형 압력스위치는 R타입 적용이 불가합니다.

주9) 압력계 적용 시 계이지의 최대 눈금표시 압력은 1.0MPa입니다.

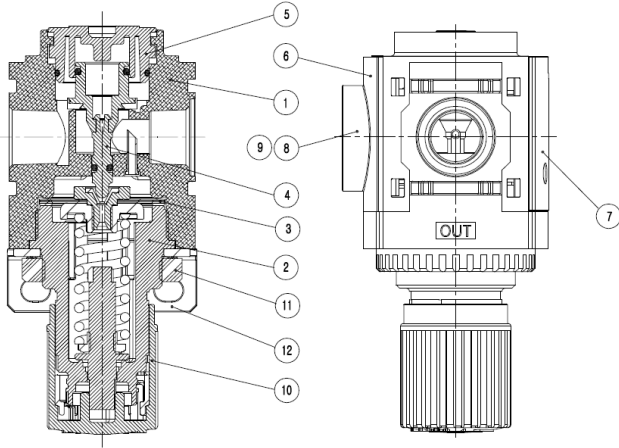
# PR3 시리즈

## Option / Modular 주문 품번

구분	명칭		압력범위	접속구경	적용기준	주문번호
Option	부르동관 압력계	매입형	0~1.0MPa	볼트체결	PC2~PC3 적용	PG24-10M-01
			0~140Psi(bar)	볼트체결	PC2~PC3 적용	PG24-10D-01
		돌출형	0~1.0MPa(kgf/cm <sup>2</sup> )	PT 1/8	전시리즈	PG42-10R-01M
			0~140Psi(bar)	NPT 1/8	전시리즈	PG42-10R-01D
			0~1.0MPa(kgf/cm <sup>2</sup> )	PT 1/8	전시리즈 / 동계불가 타입	PR2-49-010-XC16
			0~0.2MPa	PT 1/8	전시리즈 / 저압용	PR2-49-002
			0~0.4MPa	PT 1/8	전시리즈 / 저압용	PR2-49-004
			0~0.2MPa	NPT 1/8	전시리즈 / 저압용	PR2-49N002
	0~0.4MPa	NPT 1/8	전시리즈 / 저압용	PR2-49N004		
	명칭		압력범위	사양		접속구경
디지털 압력계	DPS	0~1.0MPa (kgf/cm <sup>2</sup> , bar, Psi)	NPN 출력		아답터 연결	DPS-53A001-PR3
			PNP 출력			DPS-53A002-PR3
구분	명칭		사양			주문번호
Modular	Check Valve	분기포트 : Rc 1/8				PCV3-03-01
		분기포트 : NPT 1/8				PCV3-03-N01
		분기포트 : PF 1/8				PCV3-03-G01
		분기포트 : Rc 1/4				PCV3-03-02
		분기포트 : NPT 1/4				PCV3-03-N02
		분기포트 : PF 1/4				PCV3-03-G02
	Shut-off Valve	접속구경 : 1/4				PSH3-□02
		접속구경 : 3/8				PSH3-□03
	Manifold Block	분기포트 : 1/8				MB3-□02-01
		분기포트 : 1/4				MB3-□02-02
		분기포트 : 1/8				MB3-□03-01
		분기포트 : 1/4				MB3-□03-02
	Lock-out Valve	접속구경 : 1/4				PLV3-□02
		접속구경 : 3/8				PLV3-□03
	Pipe Adapter	접속구경 : 1/4 / 좌측 부착용				PA3-□02
		접속구경 : 3/8 / 좌측 부착용				PA3-□03
		접속구경 : 1/4 / 우측 부착용				PA3-□02-R
		접속구경 : 3/8 / 우측 부착용				PA3-□03-R
	Pressure Switch	압력범위 : 0.4MPa / 배선길이 : 1M				SMS1000-S3-1
		압력범위 : 0.4MPa / 배선길이 : 3M				SMS1000-S3-L
		압력범위 : 0.4MPa / 배선길이 : 5M				SMS1000-S3-Z
		압력범위 : 0.6MPa / 배선길이 : 1M				SMS1001-S3-1
		압력범위 : 0.6MPa / 배선길이 : 3M				SMS1001-S3-L
		압력범위 : 0.6MPa / 배선길이 : 5M				SMS1001-S3-Z
		압력범위 : 0.4MPa / 접속구경 : 1/4 / 배선길이 : 1M				SMS1000-S3□02-1
		압력범위 : 0.4MPa / 접속구경 : 1/4 / 배선길이 : 3M				SMS1000-S3□02-L
		압력범위 : 0.4MPa / 접속구경 : 1/4 / 배선길이 : 5M				SMS1000-S3□02-Z
		압력범위 : 0.4MPa / 접속구경 : 3/8 / 배선길이 : 1M				SMS1000-S3□03-1
		압력범위 : 0.4MPa / 접속구경 : 3/8 / 배선길이 : 3M				SMS1000-S3□03-L
		압력범위 : 0.4MPa / 접속구경 : 3/8 / 배선길이 : 5M				SMS1000-S3□03-Z
압력범위 : 0.6MPa / 접속구경 : 1/4 / 배선길이 : 1M				SMS1001-S3□02-1		
압력범위 : 0.6MPa / 접속구경 : 1/4 / 배선길이 : 3M				SMS1001-S3□02-L		
압력범위 : 0.6MPa / 접속구경 : 1/4 / 배선길이 : 5M				SMS1001-S3□02-Z		
압력범위 : 0.6MPa / 접속구경 : 3/8 / 배선길이 : 1M				SMS1001-S3□03-1		
압력범위 : 0.6MPa / 접속구경 : 3/8 / 배선길이 : 3M				SMS1001-S3□03-L		
압력범위 : 0.6MPa / 접속구경 : 3/8 / 배선길이 : 5M				SMS1001-S3□03-Z		

# PR3 시리즈

## 구조도



### 주요 구성품

번호	부품명	재질
1	Body	AL
2	Bonnet	PA
3	Diaphragm Ass'y	PA+NBR

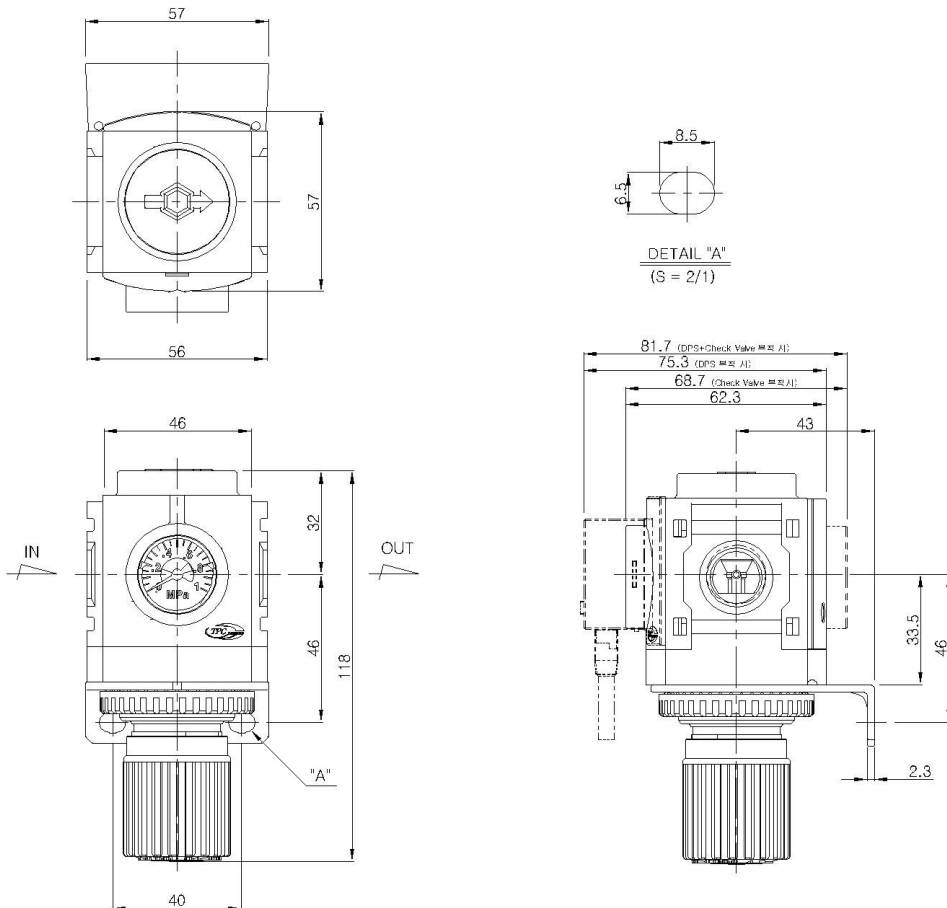
### 예비부품 목록

번호	부품명	주문번호	재질
4	PR3-Valve Ass'y	PR3-08A001-01	PPA+NBR
5	Valve Guide Ass'y	PR3-06-001-01	PA+NBR
6	Gauge Cover	PR3-40A001-01	PA
7	Back Cover	PR3-40-005-01	PA
8	Gauge Plate	PR2-39A002	PA
9	Gauge Plate(동계불가형)	PR2-39A003	PA
10	Handle	PR3-15-001-01	POM
11	Panel Mount Nut	PR3-16-002-01	POM
12	L-Bracket	PR3-33-001-02	알루미늄재
	T-Bracket	PC3A-33A001	-
	Modular Clamp Spacer Kit	PC3A-33A002	-

주1)

주1) 내수용은 기본 Rc1/8 나사 타입이며, NPT 나사타입은 별도 문의바랍니다.

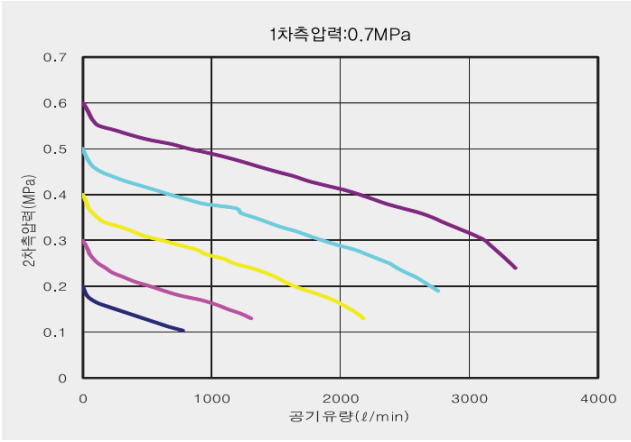
## PR3 치수도



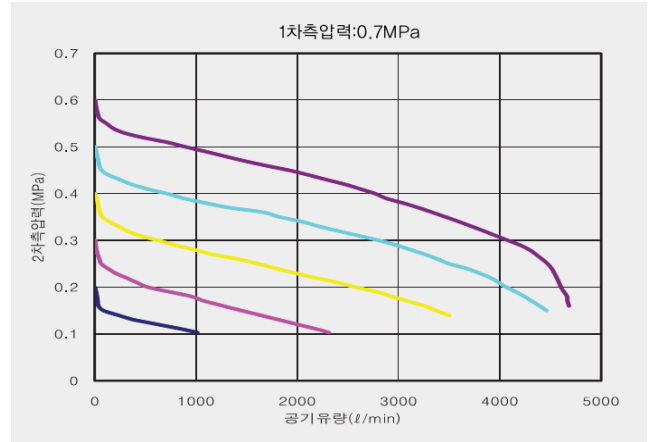
# PR3 시리즈

## ▣ 유량특성

### ▶ 1/4" PR3



### ▶ 3/8" PR3



## ▣ 압력특성

